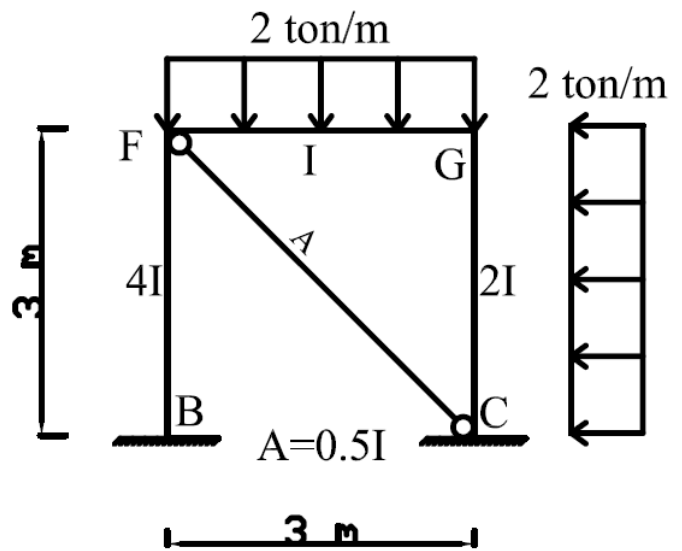
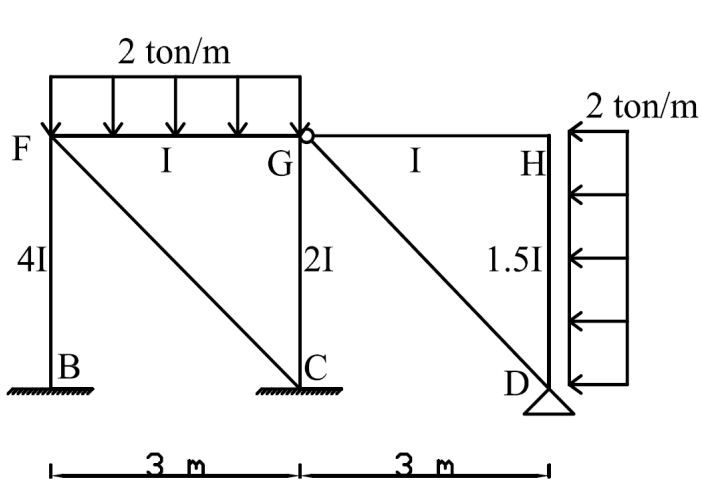
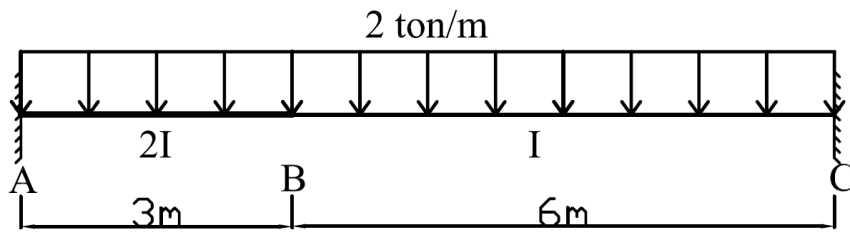
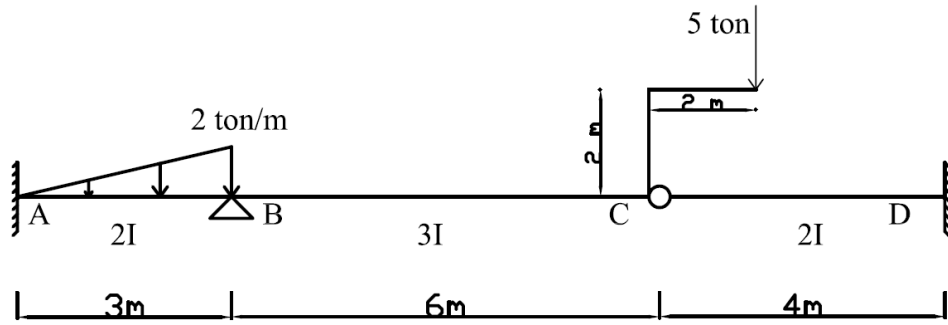


۱. مطلوب است تحلیل سازه‌های زیر با روش پخش لنگر.
 تکیه گاه B دارای ۳ سانتیمتر نشست می‌باشد (شکل الف). ($EI=2 \times 10^{10} \text{ kg.cm}^2$)



۲. مطلوب است تحلیل سازه‌های زیر با روش پخش لنگر.

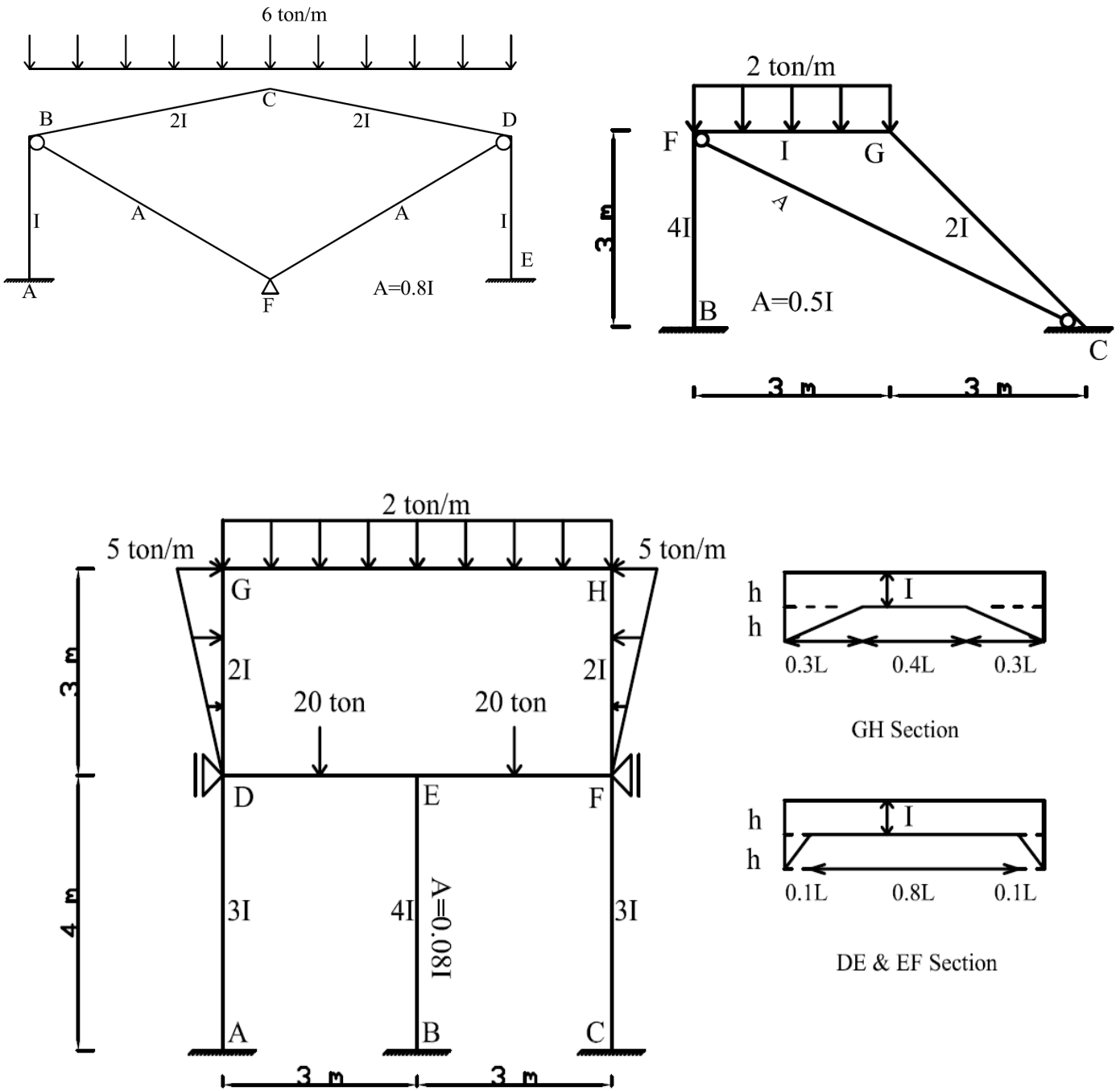


Figure 7.3