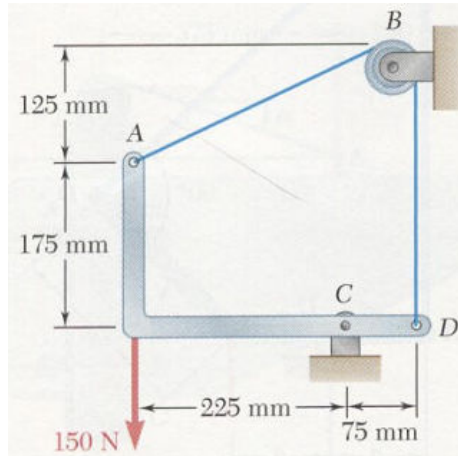
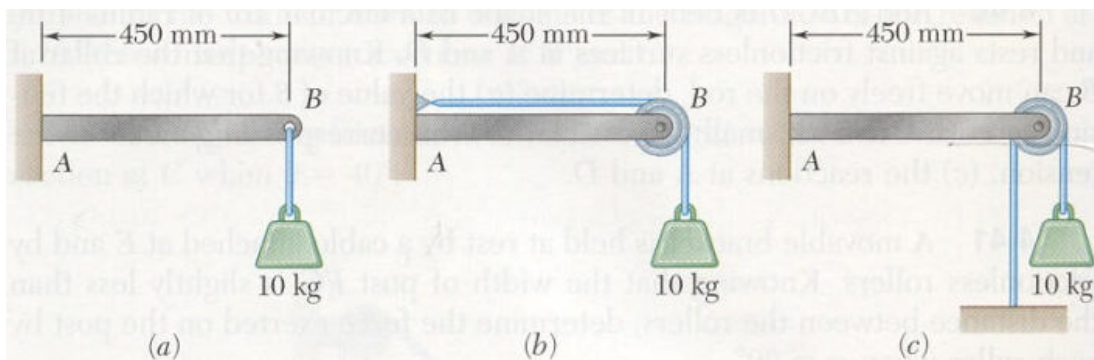


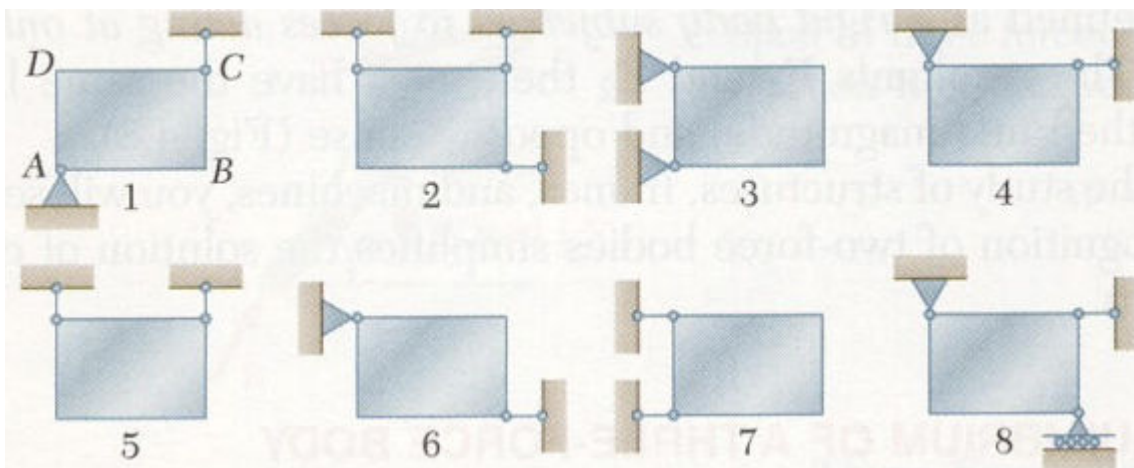
(۱) نیروی کابل ABD و عکس العمل تکیه‌گاه C را بدست آورید.



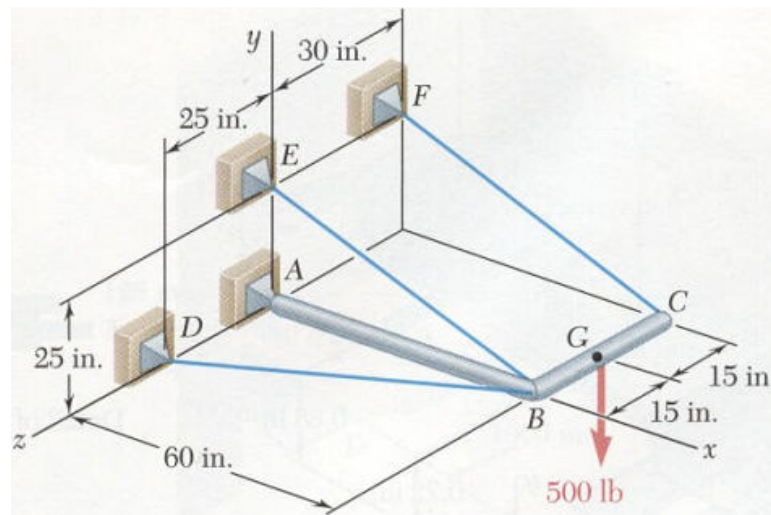
(۲) عکس‌العملهای تکیه‌گاه A را در سه حالت زیر بدست آورید. شعاع قرقره: ۱۰۰ میلی‌متر



(۳) تعیین پایداری و ناپایداری، معینی و نامعینی و در صورت امکان تعیین عکس‌العملهای تکیه‌گاهی. وزن قطعه: ۵۰ پوند.



۴) کشش هر کابل و عکس العمل تکیه گاه A را تعیین کنید. تکیه گاه A از نوع گوی و کاسه است.



۵) نیروی کشش کابل را تعیین کنید. تکیه گاه A و E از نوع گوی و کاسه است.

