

به نام خدا

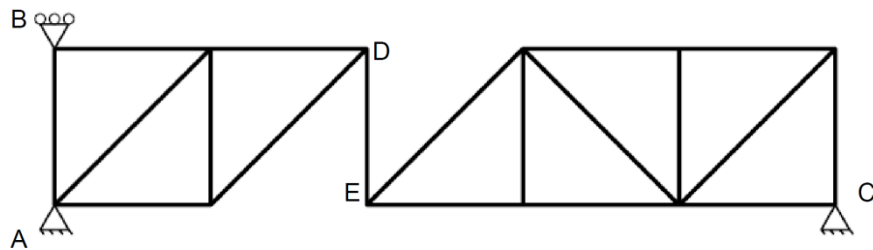
تکلیف سری اول

تحلیل سازه ها 1

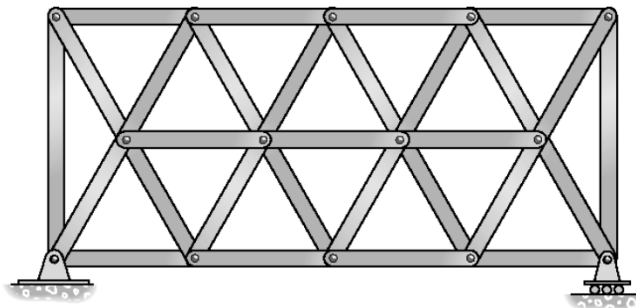
زمان تحویل: 1392/4/26

مدرس: فروغی

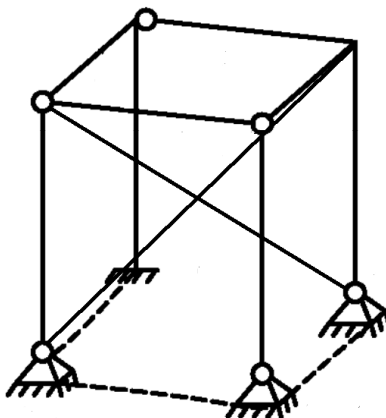
1) درجه معینی و نامعینی سازه های زیر را تعیین و در صورت لزوم پایداری و ناپایداری آنها را تعیین کنید.



(الف)

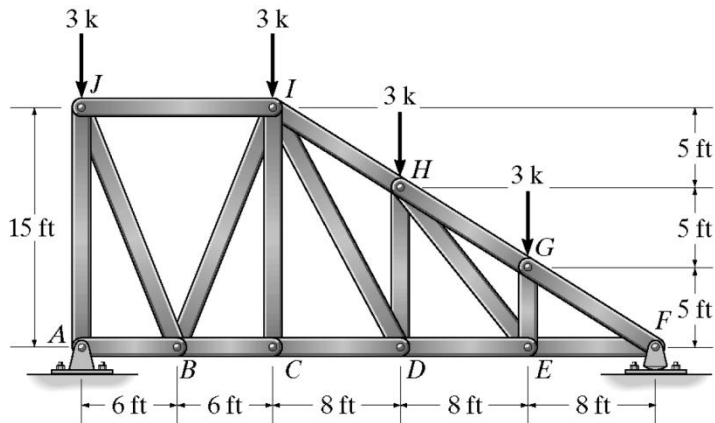


(ب)

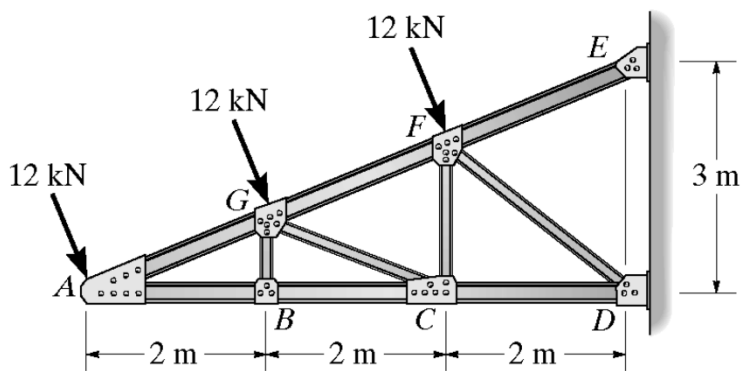


(ج)

2) در خرپای زیر نیروی تمامی اعضا را با استفاده از روش گره محاسبه کرده و فشاری یا کششی بودن عضو را تعیین نمایید.



3) در خرپای زیر نیروی اعضای  $CD$ ،  $CF$ ،  $GF$  را با استفاده از روش مقطع زدن تعیین کنید. همچنین کششی یا فشاری بودن نیروی اعضا را تعیین کنید. (تمام اتصالات را به صورت مفصل فرض کنید)



4) در خرپای زیر نیروی اعضای  $ND, NJ, KJ$  را با استفاده از روش مقطع زدن تعیین کنید.

